

# CLIMBER

[Der Aufsteiger]



Veyhl



# CLIMBER

Komfort an jedem Ort

Wünschen Sie sich einen Schreibtisch, den Sie an jedem Ort innerhalb von Sekunden mit minimalen Aufwand aufbauen können und der Ihnen maximalen Komfort bietet?

**Dann ist CLIMBER genau der richtige Partner für Sie!**

Abbildungen in dieser Broschüre können Zubehör- und Sonderausstattungen enthalten.

Comfort everywhere

*Do you want a desk that you can assemble within seconds anywhere, with minimal effort and which provides maximum comfort?*

**Then CLIMBER is exactly the right product for you!**

*Illustrations in this brochure may include accessories and optional equipment.*



## CLIMBER HIGHLIGHTS

- **CLIX System - stufenlose Höhenverstellung mit genialem Haltemechanismus und einem Verstellbereich von 650 bis 1250 mm**

*CLIX system - continuously variable height adjustment with an ingenious holding mechanism and an adjustment range from 650 to 1250 mm*

- **Kompakte Größe für ein platzsparendes Aufstellen und Verstauen**

*Compact size for space-saving set-up and storage*

- **Traglast bis zu 35 kg**

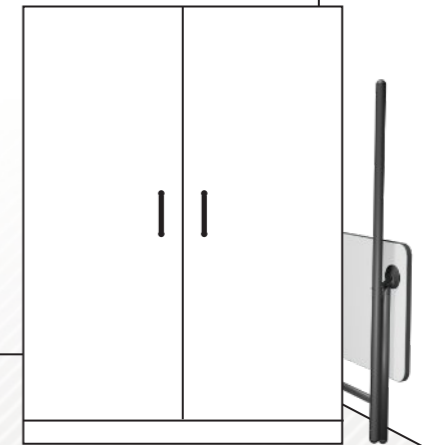
*Load capacity of up to 35 kg*

- **Intuitives, flexibles Aufstellen und Zusammenklappen**

*Intuitive, flexible set-up and folding*

- **Leichtbausystem**

*Lightweight construction system*



## CLIMBER KONZEPT / CONCEPT

Ob im Büro oder zu Hause, durch seine kompakte Größe lässt sich CLIMBER einfach transportieren, platzsparend und kinderleicht aufstellen und wieder verstauen.

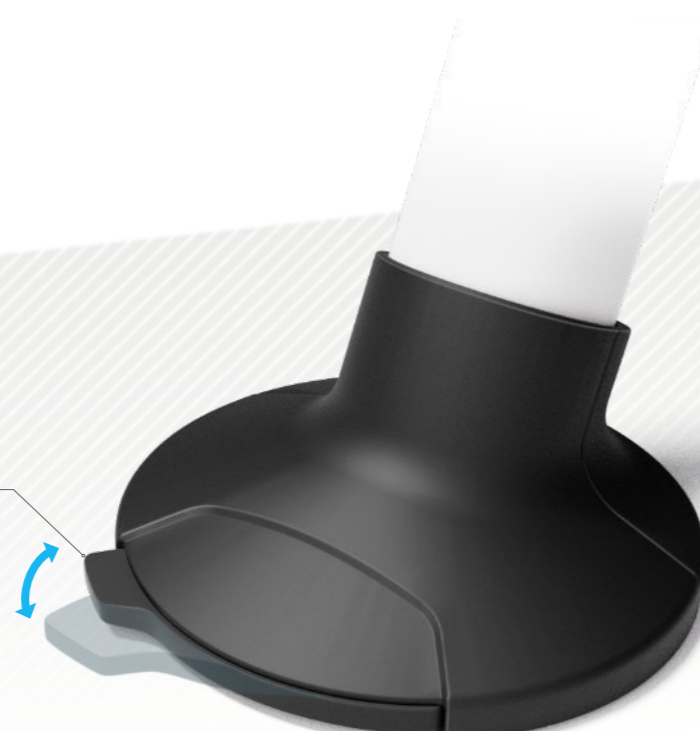
Für ein agiles und ergonomisches Arbeiten kann CLIMBER unabhängig, allein durch unseren intelligenten „CLIX“, stufenlos in der Höhe verstellt werden.

Vergessen sind Rückenschmerzen und Haltungsschäden!

Auch bei agilen Arbeitsplätzen, die ein maximales Maß an Flexibilität und Mobilität fordern, ist CLIMBER der perfekte Begleiter. Kreativinseln lassen sich spontan und ohne Aufwand realisieren.

Einfache und schnelle Höhenverstellung mit dem CLIX Haltemechanismus. Er lässt sich mit nur zwei Clicks im Handumdrehen lösen. Die sich selbsthaltende Tischplatte kann jetzt einfach und intuitiv in der Höhe verstellt werden.

*Easy and quick height adjustment with the CLIX holding mechanism. It can be released instantly within only two clicks. The self-holding tabletop can now be adjusted easily and intuitively in height.*



*Whether in the office or at home, CLIMBER's compact size makes it easy to transport, space-saving and child's play to set-up and stow away again.*

*For agile and ergonomic work, CLIMBER can be independently height adjusted using solely our intelligent „CLIX“ system.*

*Forget backache and posture problems!*

*CLIMBER is also the perfect companion for agile workplaces that demand maximum flexibility and mobility. Creative areas can be realized spontaneously and without effort.*



**SITZEN-STEHEN GANZ EINFACH**  
**SIT-STAND MADE EASY**



**GESTALTEN SIE IHREN ARBEITSPLATZ**  
**DESIGN YOUR WORKSPACE**

## CLIMBER INDIVIDUELL / INDIVIDUAL

So individuell wie Sie selbst ist auch CLIMBER. Ausgewählte Farben, Materialien, Tischdekore und eine hochwertige Verarbeitung garantieren einen perfekten individuellen Style.

Entscheiden Sie selbst und setzen Sie Ihre persönliche Note!

Angepasst an Ihre Bedürfnisse eröffnet CLIMBER Ihnen mit cleverem Zubehör vielfältige Möglichkeiten, die sich einfach kombinieren lassen und für Ordnung und Übersicht auf dem Schreibtisch sorgen. Unser Programm dazu folgt in Kürze.

*CLIMBER is as individual as you are. Selected colours, materials, table decors and high-quality workmanship guarantee a perfect individual style.*

*Decide for yourself and set your personal touch!*

*Adapted to your needs, CLIMBER opens up a wide range of possibilities with clever accessories that can be easily combined and ensure order and clarity on your desk. Our accessory programme will follow shortly.*



### GESTELL/ FRAME



**RAL 9016**  
Verkehrsweiß  
seidenmatt  
traffic white  
semi-gloss

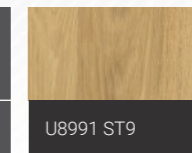


**RAL 9011 glattmatt**  
Graphitschwarz  
graphite black

### TISCHPLATTENDEKOR / TABLETOP DECOR



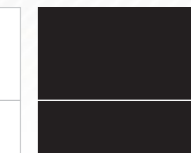
**U961 ST2**  
Graphitschwarz  
graphite grey



**H3730 ST10**  
Hickory natur  
natural hickory



**W980 ST15**  
Platinweiss  
platinum white



**U999 ST2**  
Schwarz  
black

**Platte**  
Table top

**Kante**  
Edge



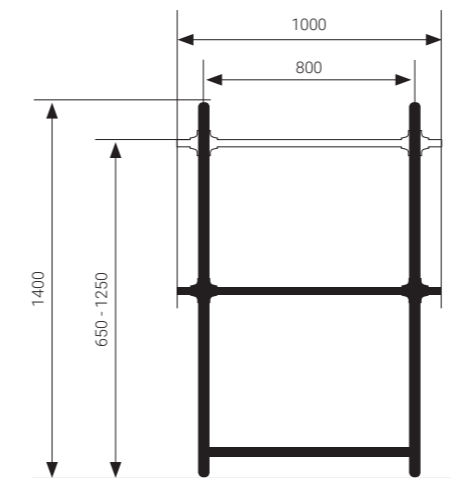
# CLIMBER TECHNISCHE DATEN / TECHNICAL DATA



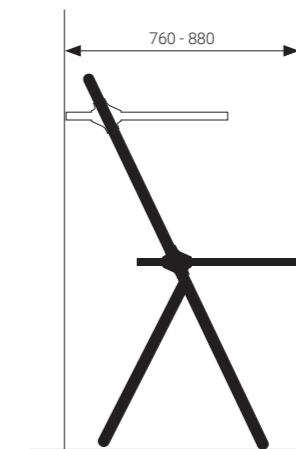
<b>Abmessung Tischplatte (TiPl) / Table top dimensions</b>	1000 mm x 600 mm x 25 mm
<b>Tischplatteneckradius / Table top radius</b>	45 mm
<b>Tischplattenbeschichtung / Table top coating</b>	Melamin
<b>Verstellbereich / Adjustment range</b>	650 - 1250 mm
<b>Gewicht Gestell / Frame weight</b>	8 kg
<b>Gewicht Tischplatte / Table top weight</b>	6 kg
<b>Gestellbelastung (flächig auf Tischplatte verteilt) / Frame load (distribution on table top surface)</b>	max. 35 kg

Die Tischplatten sind Formaldehydfrei. / The table tops are formaldehyde-free.

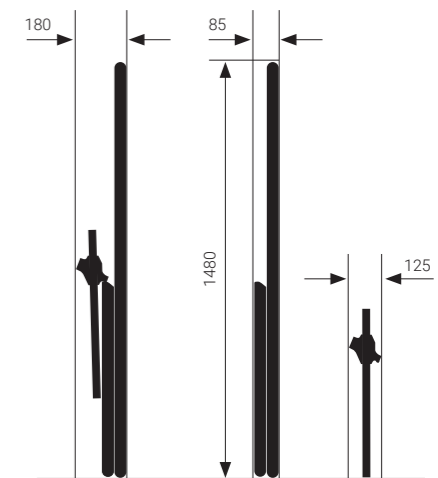
## ABMESSUNGEN / DIMENSIONS



Aufgestellt / set-up



Aufgestellt / set-up

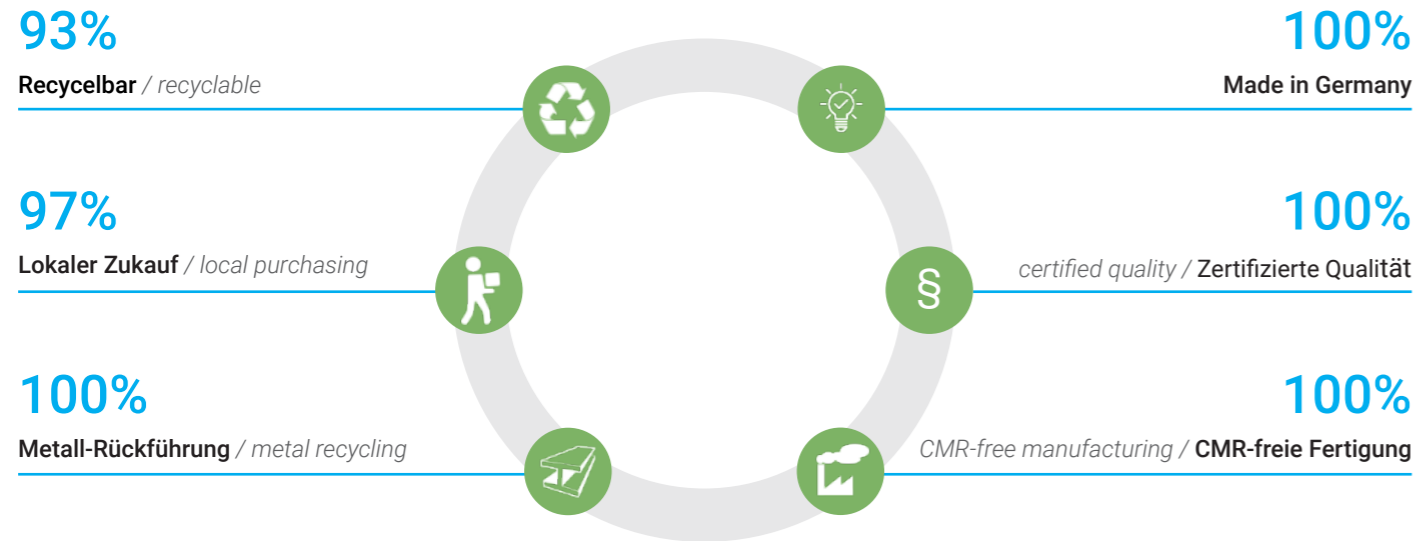


Zusammengeklappt / folded

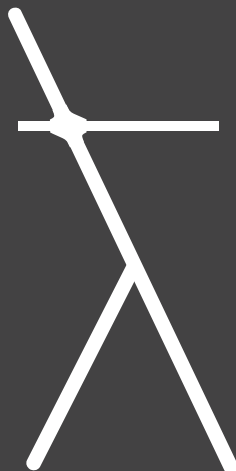
# CLIMBER NACHHALTIGKEIT / SUSTAINABILITY

Unsere Unternehmenskultur basiert auf grundlegenden Qualitäts-, Umwelt- und Energiezielen, die vom obersten Management initiiert sind. Wir wollen durch systematisch geplante Prozesse zu jedem Zeitpunkt sicherstellen, dass negative Umwelteinwirkungen vermieden und die bestmögliche Qualität für unsere Kunden erzielt wird. Ziel ist es, die Effektivität und Effizienz unserer Produkte und Prozesse konsequent weiterzuentwickeln und die Anforderungen einer nachhaltigen Produktion umfassend abzusichern. Interdisziplinär zusammengesetzte Teams treiben diesen Prozess laufend voran und fördern die Sensibilisierung der Belegschaft.

*Our corporate culture is based on fundamental quality, environmental and energy objectives initiated by top management. Through systematically planned processes, we aim to ensure at all times that negative environmental impacts are avoided and the best possible quality is achieved for our customers. Our goal is to consistently develop the effectiveness and efficiency of our products and processes and to comprehensively safeguard the requirements of sustainable production. Interdisciplinary teams drive this process forward on an ongoing basis and promote awareness among the work force.*



Veyhl-Zwerenberg, Black Forest



Veyhl GmbH  
Schwarzwaldstraße 2-8  
75389 Neuweiler/ Zwerenberg  
Germany

Telefon: +49-(0)7055/18-0

Fax: +49-(0)7055/18-180

[sales@veyhl.com](mailto:sales@veyhl.com)

[www.veyhl.com](http://www.veyhl.com)

V 05.2024