



PRODUKTINFORMATION  
V28



# V28

# Raumsystem

## Die Besonderheiten des **Raumsystems V28** auf einem Blick:

### 1) Produktbeschreibung

Offene (Büro-) Raumstrukturen benötigen unterschiedliche Zonen - sei es für konzentriertes Arbeiten, Gruppenarbeiten, Besprechungen, Telefonieren oder als Rückzugsort. Das Raumsystem V28 bietet zusätzlich vielfältige Gestaltungsmöglichkeiten zu einem attraktiven Preis-/Leistungsverhältnis. So kann V28 den individuellen Arbeitsplatzbedürfnissen gerecht werden.

### 2) Starkes Produktportfolio mit besten akustischen Eigenschaften

Durch eine Vielzahl an Screens, Boards und Organziers schafft V28 einen funktionalen Arbeitsplatz. Unterschiedlichste Ordnungsmöglichkeiten bieten individuelle Gestaltungsspielräume bei der Arbeitsplatzorganisation. Das Besondere: Bei einem Flächenabsorberwert von 0,9 bietet V28 gleichsam beste akustische Eigenschaften.

### 3) Klare Formsprache und zeitloses Design

Das Raumsystem V28 basiert auf einem filigranen und dezenten Aluminiumprofil, bei dem die Aluminium-Sichtfläche auf ein Minimum reduziert wurde. Sowohl die stringente Linienführung als auch die abgerundeten Eckelemente schaffen ein zeitloses Produktdesign.

### 4) Montagefreundlich und einfaches Handling

Mit dem Einsatz von schraublosen Verbindungstechniken erfolgt die Montage von V28-Elementen innerhalb weniger Sekunden - auf kraftschlüssige Verbindungen wird dabei verzichtet. Durch die nahezu gänzlich werkzeuglose Montage der Komponenten werden nicht nur die Montagezeiten reduziert, sondern auch die Montage- und Personalkosten. Ohne größeren Aufwand kann das Raumsystem V28 wieder demontiert, erweitert und/oder angepasst werden.

### 5) Vielfältigkeit der Oberflächen

Die Akustikmodule verfügen über pulverbeschichtete Aluminiumprofile und bieten vielseitige Farbkombinationen. Kundenspezifische Gestaltungsanforderungen können problemlos und individuell gelöst werden.

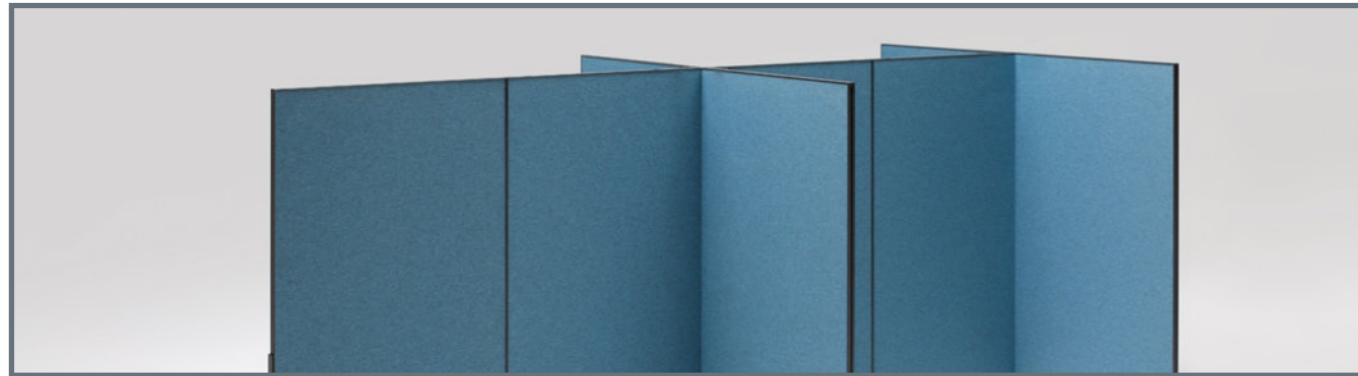
### 6) Made in Germany

Alle V28 Komponenten werden im Schwarzwald, süd-westlich von Stuttgart, gefertigt.

# V28 Modular und anpassungsstark

Das elegante Raumsystem V28 wirkt als Sichtschutz und akustische Abschirmung. Verschiedene Ausführungen öffnen zahlreiche Einsatzmöglichkeiten.

screen



board



organizer



duo

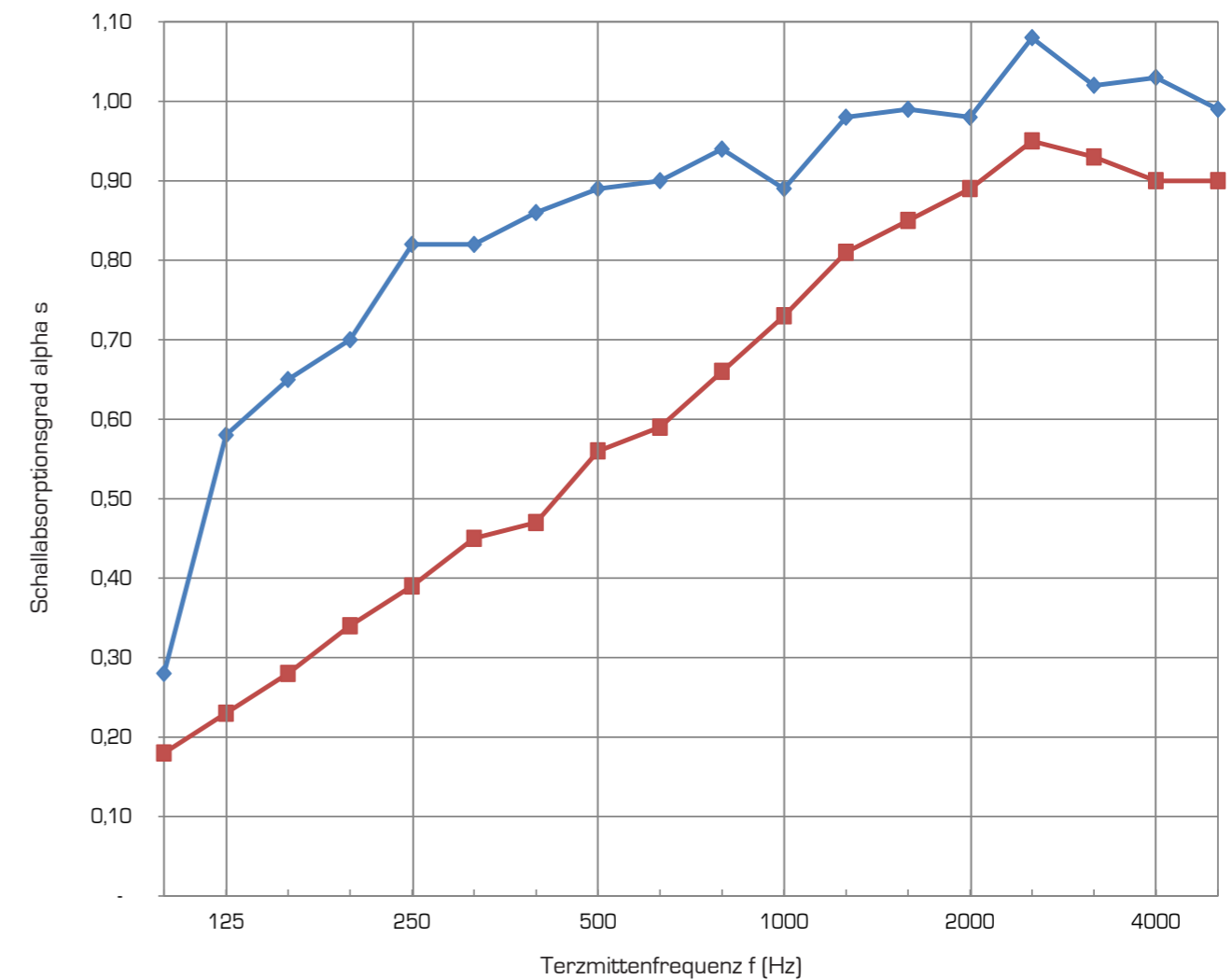


# V28 Akustische Eigenschaften

Das Raumsystem V28 wurde nach den aktuellen Vorschriften der DIN EN ISO 354:2003 und DIN EN ISO 11654:1997 im Prüflaboratorium des Fraunhofer Instituts Stuttgart gemessen.

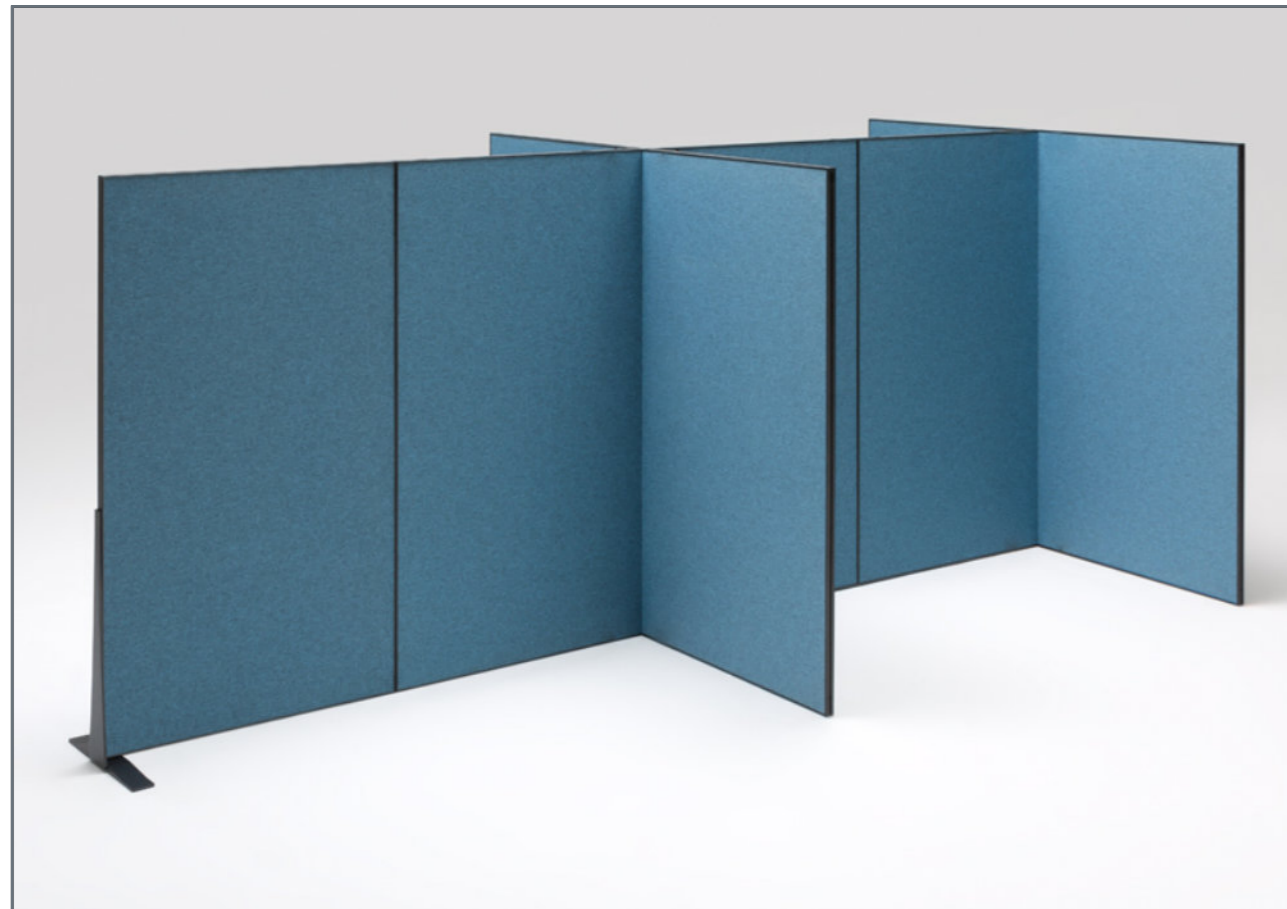
Das Raumsystem V28 verwandelt offene Bürostrukturen mit schlechter Akustik zu einer Wohlfühl-Arbeitszone. Schaffen Sie mit V28 Abhilfe bei lautstarken Geräuschkulissen und fördern Sie die Konzentration am Arbeitsplatz - sowohl für den Einzelnen als auch bei Gruppenmeetings. Es bestehen die Einsatzmöglichkeiten als Board, Organizer und Screen mit sehr guten akustischen Eigenschaften.

Als **Flächenabsorber** (—◆—) erzielt das Raumsystem V28 die **Klassifizierung A** ( $\alpha_w$  0,95) und auch als **Stellwand** erreicht V28 (—■—) mit der Klassifizierung C ( $\alpha_w$  0,60 H) gute Messergebnisse.



# V28 Screen

Bereits bei der ersten Anordnung einer V28 Screenkombination sind die akustischen Effekte auf das räumliche Umfeld spürbar - eine verbesserte Arbeitsatmosphäre ist garantiert.



## Abschlusselemente



1) Stabilisierungsfuß



2) Stellfuß



3) Stellschraube

## Verbindungselemente



1) Stellfuß

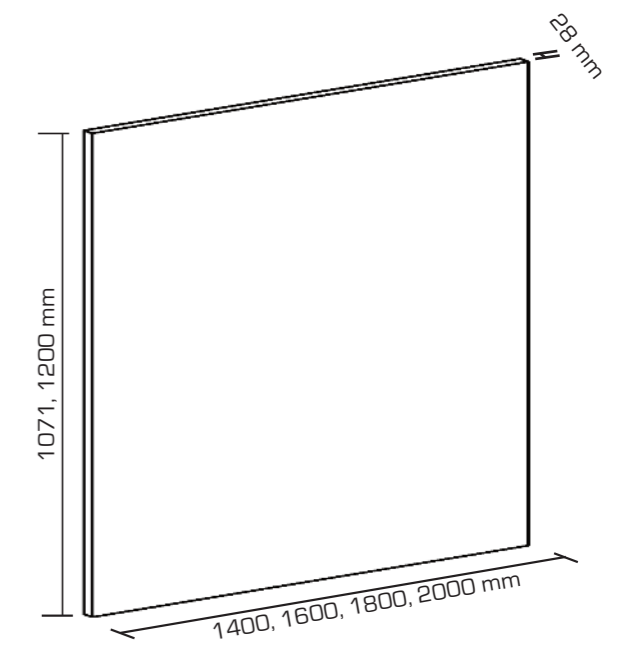
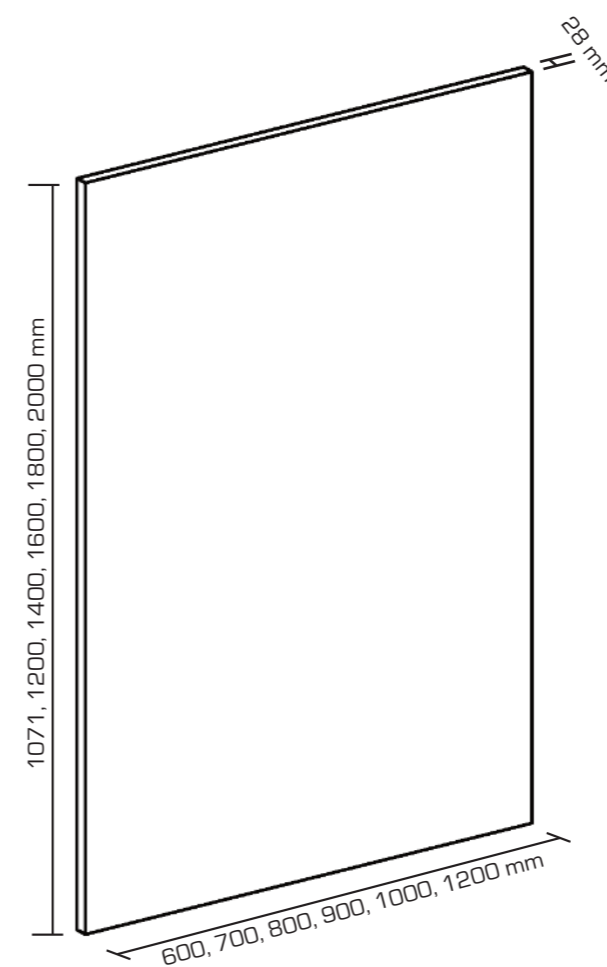


2) Stellschrauben



Schon bei der Konstruktion wurde darauf geachtet, dass eine schnelle und einfache Montage gewährleistet wird. Mit einer schraublosen Steckverbindung werden die Elemente des Raumsystems V28 in wenigen Sekunden verkettet und im Bedarfsfall in gleicher Zeit demontiert.

## Technische Produktinformationen



# V28 Board

Störende Alltagsgeräusche können durch den gezielten Einsatz von V28 Elementen ausgeblendet werden, um angenehme Arbeitsumgebung zu schaffen.



Komfortable und einfache Integration am Arbeitsplatz. Das V28 Board wird direkt an die Tischplatte montiert und fördert Intimität, Ordnung und Organisation direkt am Arbeitsplatz. Mit einer Gesamthöhe von 348 mm erfüllt das V28 Board die Norm DIN EN ISO 16534.

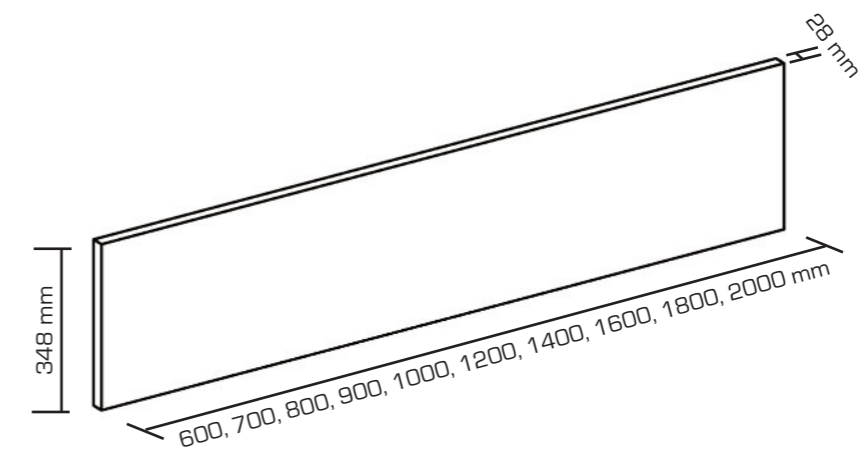
### Montage in wenige Sekunden

Das Board des Raumsystems V28 wird mittels einfachster Steckverbindung mit den Tischplattenhalterungen verbunden und über zwei Klemmelemente (ein Schraubteller je Seite) an der Tischplatte befestigt.

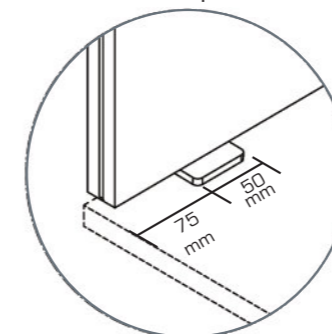


Durch die Auswahl verschiedenster Profil- und Stoffoberflächen bzw. Farben können auf engstem Raum unterschiedliche Gestaltungsoptionen entstehen. Lassen Sie den Kundenwünschen freien Lauf und bringen sie Farbe in die Office-Umgebungen.

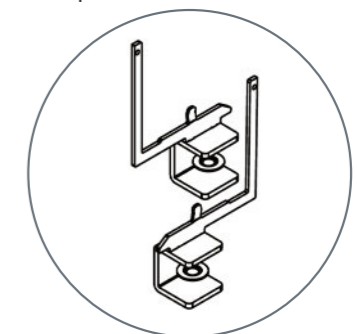
### Technische Produktinformationen



Befestigungsabstand für Tischplatten



Befestigungsklammerset für Tischplattenstärken 10 - 40 mm



# V28 Organizer

Unterstützen Sie mit dem V28 Organizer die Privatsphäre am Arbeitsplatz: Der Direktschall wird unterbrochen und die akustische Absorption ermöglicht ein angenehmes Arbeitsempfinden.



V28 Organizer eignet sich als höhere Variante des Boards ideal für die nicht sichtbare Aufbewahrung diverser Bauteile unter- und oberhalb der Tischplatte. Wie auch das Board erfüllt der V28 Organizer die Vorschriften der Norm DIN EN ISO 16534.

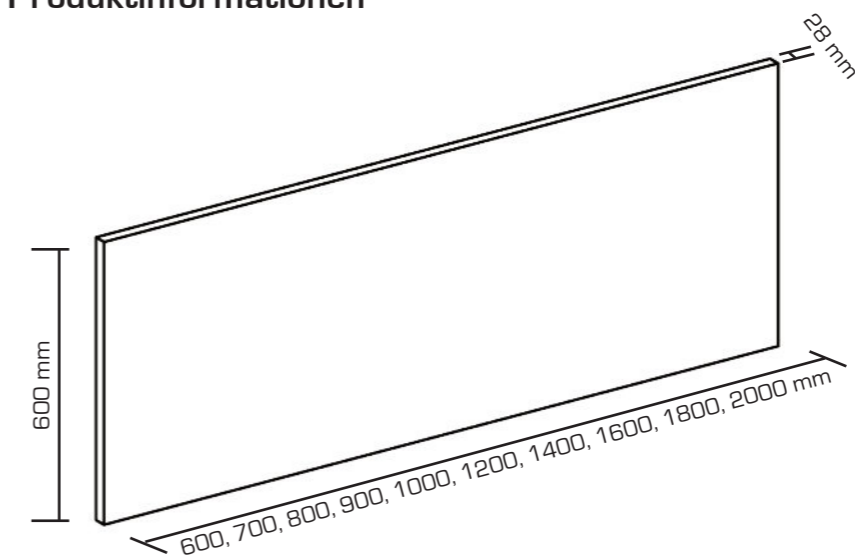
### Montage in kürzester Zeit

Der V28 Organizer wird mittels einfachster Schraubverbindungen mit den Tischplattenhalterungen (2 Schrauben je Halterung) verbunden und über zwei weitere Schrauben (eine Schraube je Seite) an der Tischplatte befestigt.

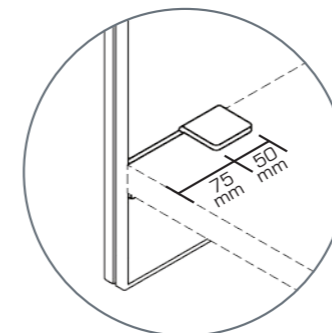


Alle V28 Organizer sind mit einer Vielzahl von funktionalen Accessoires und Ordnungsmöglichkeiten erhältlich. Nebeneinander und auch in Kombination mit anderen Elementen des Raumsystems V28 entsteht ein harmonisches Gesamtbild.

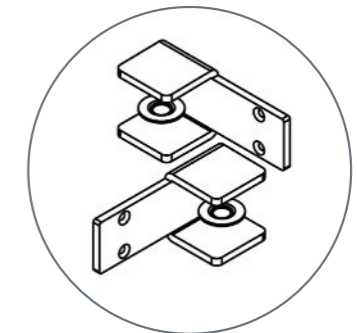
### Technische Produktinformationen



Befestigungsabstand für Tischplatten



Befestigungsklammerset für Tischplattenstärken 10 - 40 mm



## V28 Duo

Nicht nur als Sichtschutz ist die V28-Duo unschlagbar, sondern auch in Ihren akustischen Eigenschaften als **Flächenabsorber der Klasse A**.

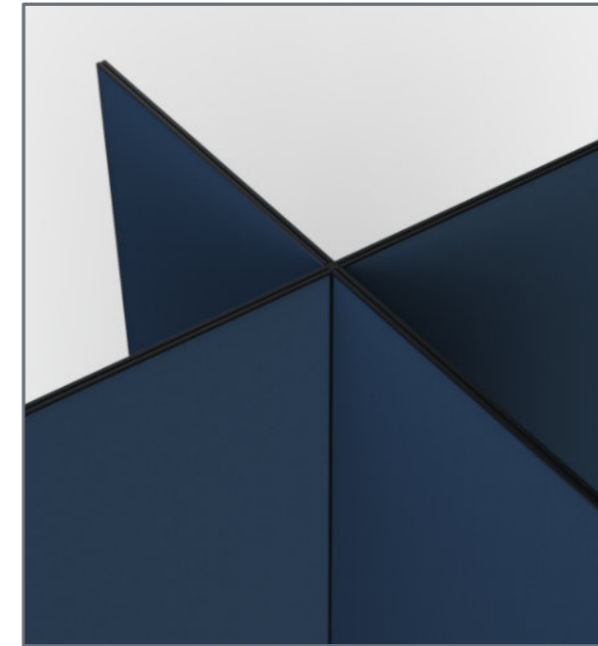


Das Raumsystem V28 erfüllt nicht nur die Anforderungen von Einzelarbeitsplätzen, sondern ist ebenfalls die ideale Lösung für Doppelarbeitsplatz-Konfigurationen. Wie alle anderen V28 Systeme ist V28 Duo mit zahlreichen Organisationselementen erweiterbar.

Bereits für alle Standard-Duolösungen bei Veyhl bietet das Raumsystem V28 die passende Lösung. Dabei ist sowohl die Höhe und Breite der V28 Duo als auch die Duo-Adaptionen kundenspezifisch und individuell lieferbar.

## V28 Verkettung

Durch die kluge V28 Verkettungstechniken ist das Verbinden von Screens problemlos möglich und ermöglicht eine Vielzahl an Aufstellungsvariationen.

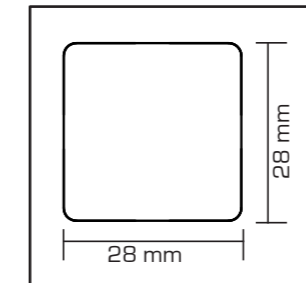
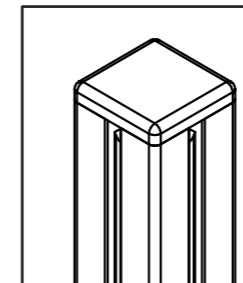


Mit einem hohen Anspruch an Design und Funktion wurde die Verkettungstechnik für das Raumsystem V28 entwickelt.

Durch die optisch hochwertigen L-, T- und X-Elemente bietet das Raumsystem V28 eine Vielzahl an Verkettungsmöglichkeiten. Eine einfache und schnelle Montage zählen zu den Stärken des Systems.

Durch die farblichen Gestaltungsspielräume der Profil- und Stofffarben der Verkettungselemente ermöglicht V28 eine attraktive und kundenspezifische Lösung.

### Technische Produktinformationen



#### Verbindungssäule

Die Verbindungssäule kann als lineare, 90° L-Form, T-Form oder sogar als X-Form Verbindung für bis zu 4 Screens benutzt werden.

# V28 Accessoires

Die V28 Accessoires ermöglichen individuelle Ordnungsmöglichkeiten auf kleinstem Raum und sind dabei platzsparend an alle Elemente adaptierbar.

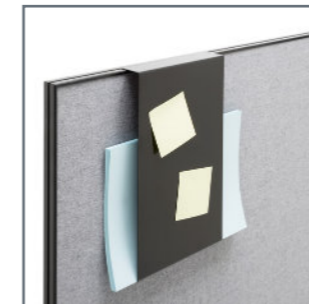


V28 Accessoires werden mittels spezieller Klammern direkt in das Aluminiumprofil montiert. Die Platzierung der Accessoires ist daher frei wählbar.

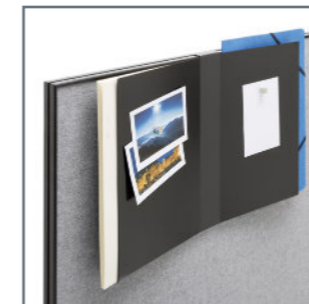
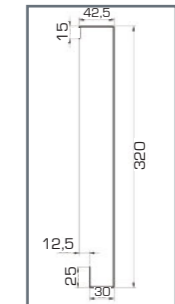
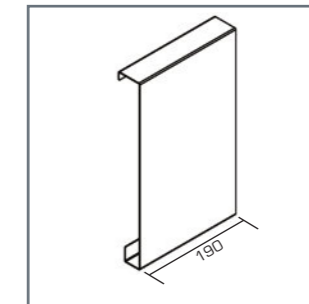
Ob Papier oder Schreibutensilien: Die V28 Accessoires haben für jede Anforderung die passende Lösung parat - sogar ein Tablet kann problemlos abgelegt werden.

### Whiteboardfähige Accessoires

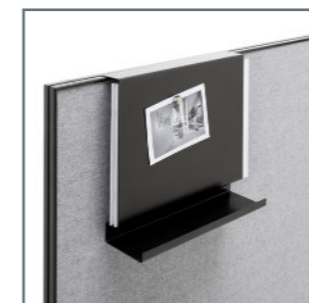
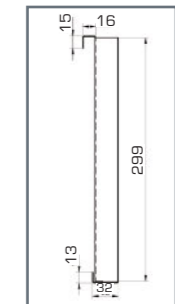
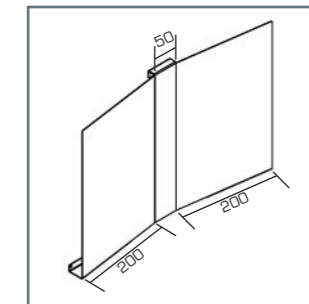
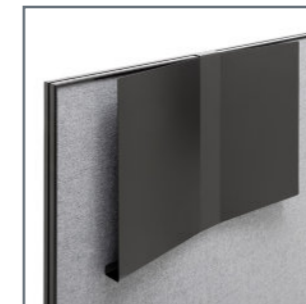
Der Einsatz einer whiteboardfähigen Oberflächenbehandlung ermöglicht das Beschreiben von V28 Accessoires. Zudem können alle Elemente als Magnettafel verwendet werden.



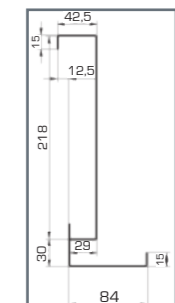
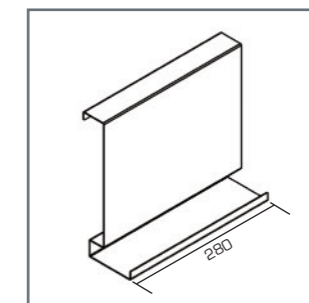
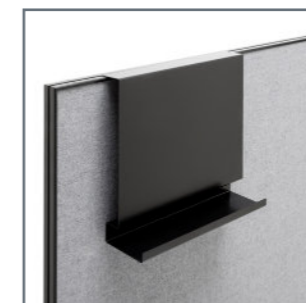
1) A4 Einschub hoch



2) A4 Doppeleinschub hoch



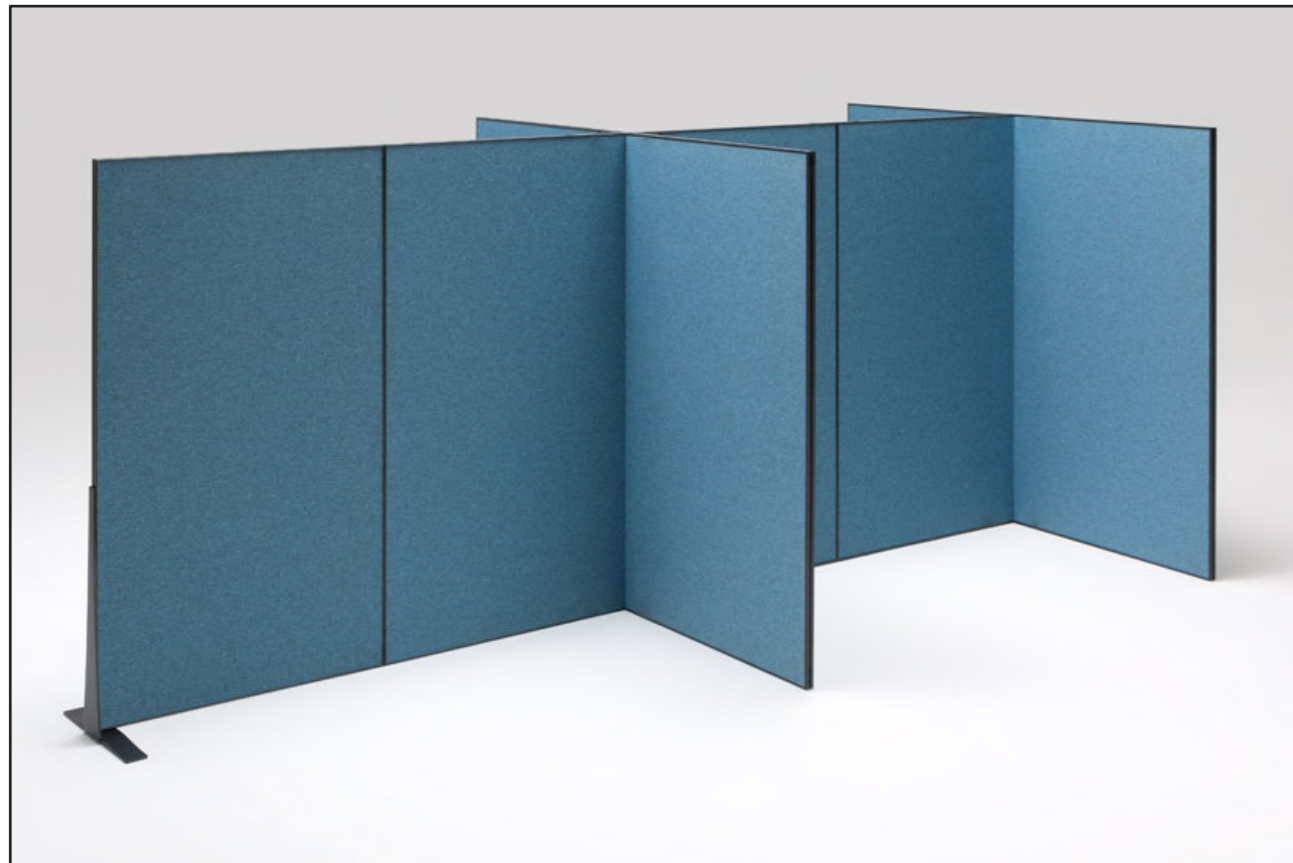
3) A4 Einschub quer mit Stifteschale





# V28 - Oberflächen und Stoffvarianten

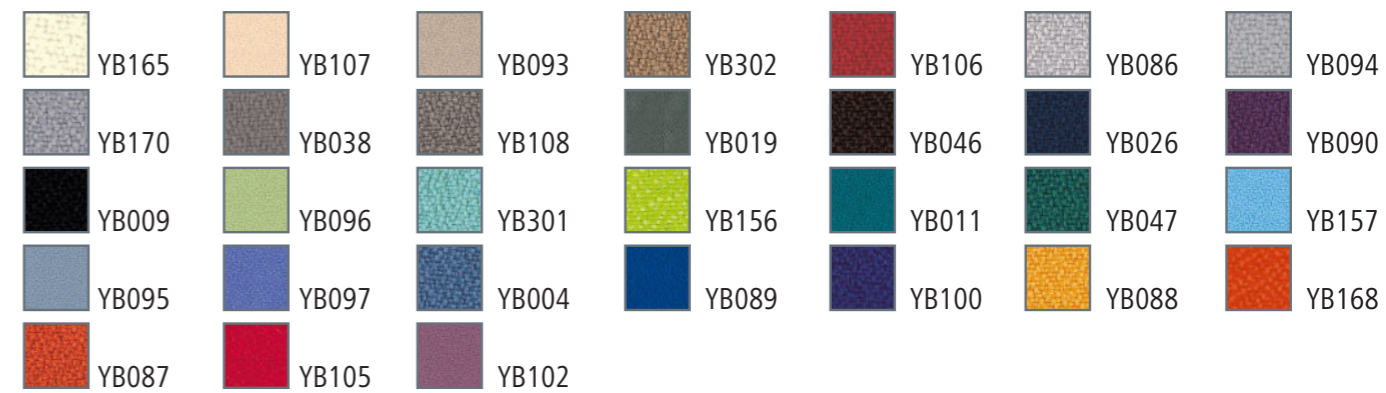
Die Akustikmodule verfügen über pulverbeschichtete Aluminiumprofile und bieten vielseitige Möglichkeiten. Wählen Sie Ihre Konfiguration.



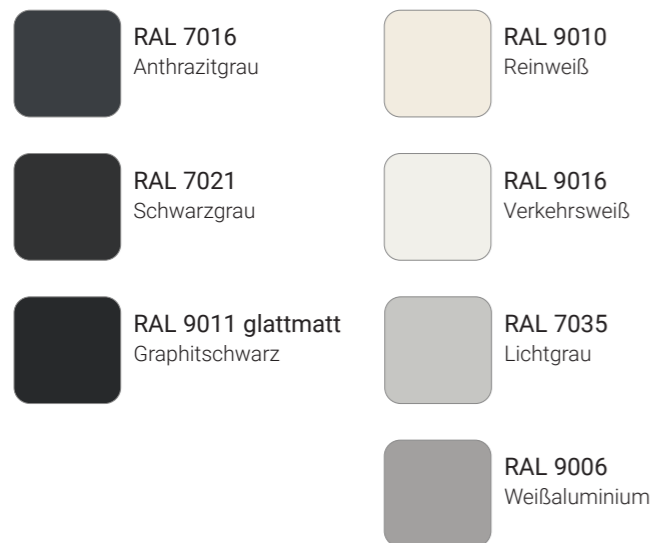
## Stoff: ERA-170



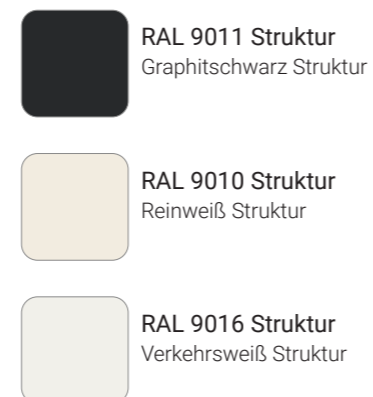
## Stoff: Lucia



## Farben Aluminiumprofile und Accessoires



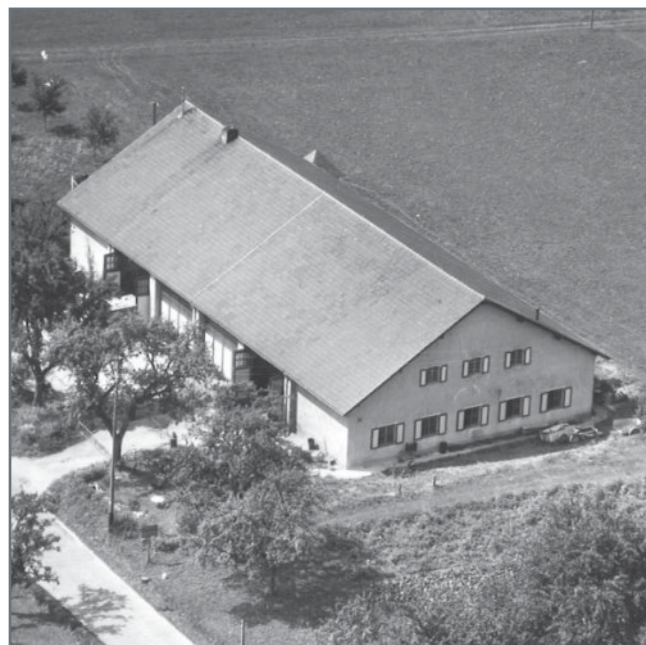
## Zusätzliche Farben Accessoires



Erfahrungsgemäß können gescannte Oberflächen die Brillanz und Oberflächenstruktur nicht wiedergeben. Gerne stellen wir Originalmuster zur Verfügung. Handelsübliche Farbabweichungen inbegriffen.

# Veyhl - Branchenübergreifende Kompetenzen

Als Entwicklungspartner oder verlängerte Werkbank: Veyhl findet die Lösung.



Am Standort Zwerenberg im Schwarzwald produziert und entwickelt Veyhl mit einem Team von mehr als 450 Beschäftigten Metallkomponenten und komplexe Baugruppen.

Seit der **Unternehmensgründung 1951** hat sich der mittelständische Zulieferbetrieb stetig weiterentwickelt und beliefert heute Kunden unterschiedlicher Branchen weltweit. Das Kompetenzspektrum erstreckt sich von der Entwicklung, Gestaltung und Konstruktion von Produkten bis zur Serienfertigung und Montage. Seit 2004 ist die Veyhl GmbH Teil der Northwest Industrie Holding und ist heute an weltweiten Standorten beteiligt.

## Systemlieferant der Büro- und Möbelbranche

Als eines der marktführenden Unternehmen in den Bereichen Ergonomie und Akustik ist Veyhl insbesondere Systemlieferant für Kunden aus der Büro- und Möbelindustrie.

Das Produktportfolio reicht von Tischsystemen im Sitz-/Steh- und Sitz-/Sitzbereich hin zu Lösungen in den Bereichen Akustik und Raum. Aber auch Kunden aus der Agrar-, Automobil-, Medizin oder Photovoltaiktechnik zählen zum Kundenstamm und profitieren von der Entwicklungs- und Fertigungskompetenz des Unternehmens.



## Werteorientiertes und verschwendungsfreies Arbeiten

Veyhl arbeitet flexibel und kundenorientiert. Aufbauend auf einer Unternehmenskultur der Offenheit, Flexibilität und Teamarbeit ist Veyhl ein Traditionsunternehmen, das sein tägliches Arbeiten an den Prinzipien der Lean- und Kaizenphilosophie ausrichtet.

**Veyhl** GmbH

Schwarzwaldstr. 2-8  
75389 Neuweiler

Fon +49 (0) 70 55 18 0  
Fax +49 (0) 70 55 18 180

[info@veyhl.com](mailto:info@veyhl.com)  
[www.veyhl.com](http://www.veyhl.com)  
V 05.2024